



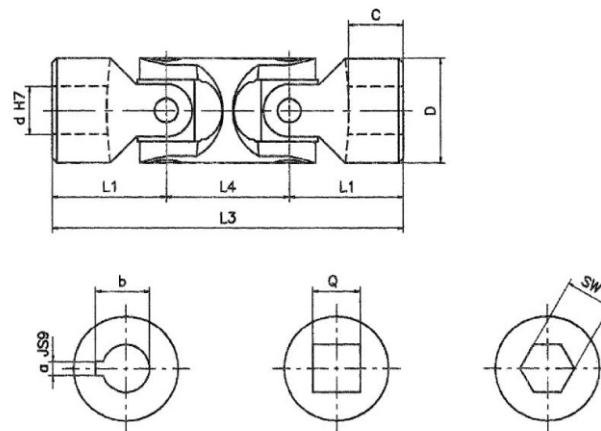
# GIUNTI DOPPI IN ACCIAIO INOX

## STAINLESS STEEL DOUBLE JOINTS

serie  
series

«X»  
(DIN 808)

- Angolo max. 90°  
Max angle 90°
- Esecuzioni speciali a richiesta.  
Special execution on request.



Mod. Type	Codice / Code	d	D	L3	L1	L4	C	a *	b *	Q *	SW *	Peso Weight Kg
<b>01XD</b>	SXOD 0600	6	16	56	17	22	8	2	7	6	6	0,08
<b>02XD</b>	SXOD 0800	8	16	62	20	22	11	2	9	8	8	0,08
<b>03XD</b>	SXOD 1000	10	22	74	24	26	12	3	11,4	10	10	0,15
<b>04XD</b>	SXOD 1200	12	25	86	28	30	13	4	13,8	12	12	0,25
<b>1XD</b>	SXOD 1600	16	32	104	34	36	16	5	18,3	16	16	0,45
<b>3XD</b>	SXOD 2000	20	42	128	41	46	18	6	22,8	20	20	1,00
<b>5XD</b>	SXOD 2500	25	50	163	54	55	26	8	28,3	25	25	2,00
<b>6XD</b>	SXOD 3000	30	58	190	61	68	29	8	33,3	30	30	2,90