



# GIUNTI SINGOLI - INNESTO RAPIDO

Mod. GR: Bussole di Scorrimento

SINGLE JOINTS - QUICK RELEASE

Type GR: Sliding Bushes

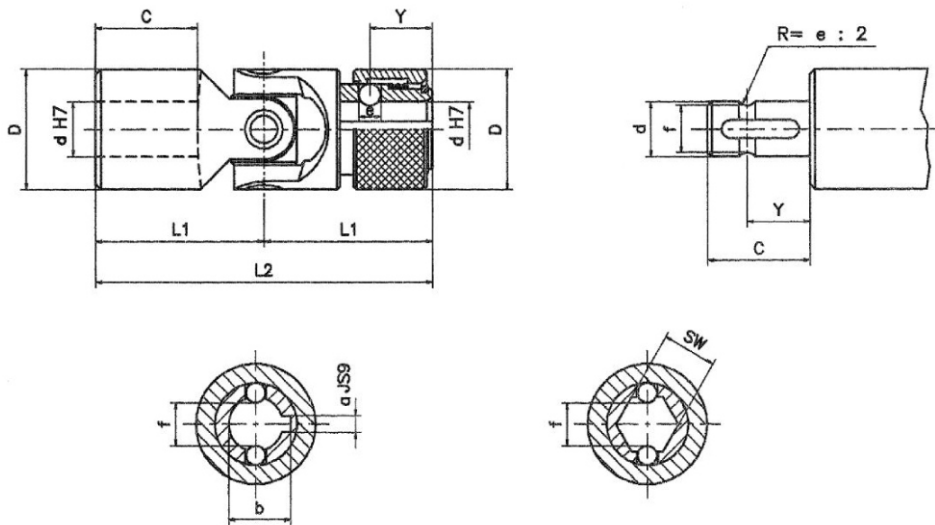
serie  
series



(DIN 808)

● Giri max. 1000/min.  
Max speed 1000 R.P.M.

● Angolo max. 45°  
Max. angle 45°



Mod. Type	d	D	L2	L1	C	Y	e	f	Codice / Code	a	b	Codice / Code	SW
02GR	8	16	52	26	14	9,5	3,5	6,3	SGOR 081C	2	9	SGOR 08SW	8
03GR	10	22	62	31	17	11,5	4	8,7 (8)	SGOR 101C	3	11	SGOR 10SW	10 (9,06)
04GR	12	25	74	37	21	13,5	4	11 (10,5)	SGOR 121C	4	13,3	SGOR 12SW	12 (11,15)
05GR	14	25	74	37	21	13,5	4	13	SGOR 141C	5	15,3	SGOR 14SW	14
1GR	16	32	86	43	24	14	6,35	14,8	SGOR 161C	5	17,3	SGOR 16SW	16
2GR	18	36	96	48	28	19	8	16	SGOR 181C	6	19,8	SGOR 18SW	18
3GR	20	42	108	54	31	19	8	18	SGOR 201C	6	22,8	SGOR 20SW	20
4GR	22	45	120	60	34	20,5	10	20	SGOR 221C	6	24,8	SGOR 22SW	22
5GR	25	50	132	66	38	20,5	10	23	SGOR 251C	8	28,3	SGOR 25SW	25
6GR	30	58	166	83	49	25	10	28	SGOR 301C	8	33,3	SGOR 30SW	30